

## Elettropompe sommerse multigriganti



-  Acque pulite  
(Contenuto di sabbia massimo 150 g/m<sup>3</sup>)
-  Uso domestico
-  Uso civile
-  Uso agricolo

### CAMPO DELLE PRESTAZIONI

- Portata fino a **160 l/min** (9.6 m<sup>3</sup>/h)
- Prevalenza fino a **95 m**

### LIMITI D'IMPIEGO

- Temperatura del liquido fino a **+40 °C**
- Contenuto di sabbia massimo **150 g/m<sup>3</sup>**
- Profondità d'impiego sotto il livello dell'acqua fino a **20 m** (con cavo di alimentazione di lunghezza adeguata)
- Servizio continuo **S1**

### ESECUZIONE E NORME DI SICUREZZA

- Cavo di alimentazione di lunghezza **10 m**
- Interruttore a galleggiante esterno per versioni monofase

EN 60335-1  
IEC 60335-1  
CEI 61-150

EN 60034-1  
IEC 60034-1  
CEI 2-3



### CERTIFICAZIONI

Azienda con sistema di gestione certificato DNV  
ISO 9001: QUALITÀ



### UTILIZZI E INSTALLAZIONI

Per l'elevato rendimento e affidabilità, sono consigliate per pompare acqua pulita nel settore domestico, civile, agricolo, per la distribuzione dell'acqua in accoppiamento ad autoclavi, per l'irrigazione di orti e giardini, per l'innalzamento di pressione, ecc.

### BREVETTI - MARCHI - MODELLI

- Brevetto n° EP14755156.8
- Brevetto n° EP2313658

### ESECUZIONI A RICHIESTA

- Elettropompe senza interruttore a galleggiante esterno
- Elettropompa fornita con una diversa lunghezza del cavo di alimentazione
- Altre tensioni o frequenza a 60 Hz

### GARANZIA

2 anni secondo le nostre condizioni generali di vendita



## POS. COMPONENTE

## CARATTERISTICHE COSTRUTTIVE

1	<b>CAMICIA ESTERNA</b>	Acciaio inox AISI 304, provvista di bocca di mandata filettata ISO 228/1
2	<b>GRIGLIA DI ASPIRAZIONE</b>	Acciaio inox AISI 304, completa di piedini antivibranti
3	<b>CAMICIA MOTORE</b>	Acciaio inox AISI 304
4	<b>GIRANTI E DIFFUSORI</b>	Noryl FE1520PW
5	<b>DIAFRAMMI</b>	Acciaio inox AISI 304
6	<b>ALBERO MOTORE</b>	Acciaio inox AISI 431
7	<b>DOPPIA TENUTA MECCANICA CON CAMERA D'OLIO INTERPOSTA</b>	

Tenuta Tipo	Albero Diametro	Posizione	Materiali		
			Anello fisso	Anello rotante	Elastomero
STA-17	Ø 17 mm	Lato motore	Ceramica	Grafite	NBR
ST1-16	Ø 16 mm	Lato pompa	Carburo di silicio	Grafite	NBR

8	<b>CUSCINETTI</b>	6303 2RS - C3 / 6203 ZZ - C3E
---	-------------------	-------------------------------

9	<b>CONDENSATORE</b>	
<b>Elettropompa</b>	<b>Capacità</b>	
<i>Monofase</i>	<i>(230 V o 240 V)</i>	
NKm 2/2 GE		
NKm 2/3 GE	16 µF - 500 VL	
NKm 4/3 GE		
NKm 2/4 GE	20 µF - 450 VL	
NKm 4/4 GE		
NKm 2/5 GE		
NKm 4/5 GE	25 µF - 450 VL	
NKm 8/3 GE		
NKm 2/6 GE		
NKm 4/6 GE	35 µF - 450 VL	
NKm 8/4 GE		

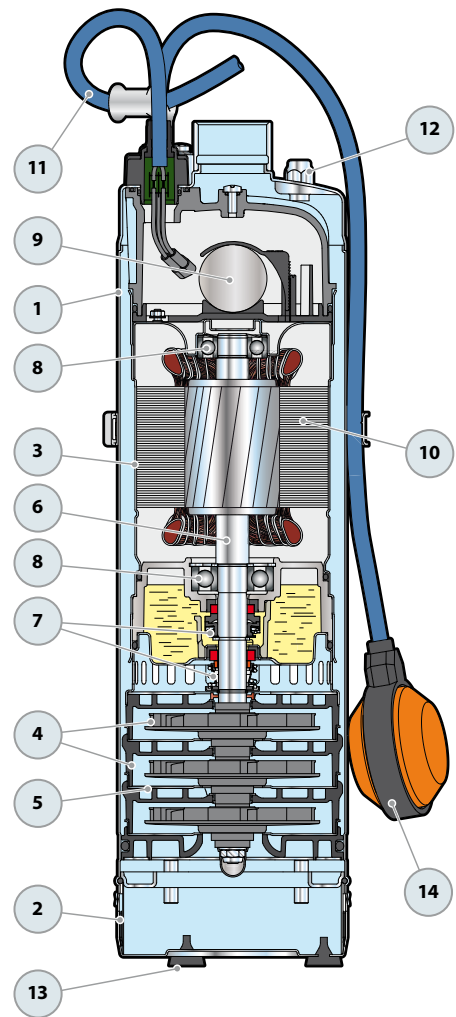
10	<b>MOTORE ELETTRICO</b>
NKm:	monofase 230 V - 50 Hz con salvamotore termico incorporato nell'avvolgimento.
NK:	trifase 400 V - 50 Hz.
	- Isolamento: classe F
	- Protezione: IP X8

11	<b>CAVO DI ALIMENTAZIONE</b>
<p>⇒ Di tipo DRINCABLE®          approvato per impiego in acqua potabile dall'ente "WRAS"          secondo BS 6920, approvazione n. 7513  <u>Lunghezza standard 10 metri</u></p>	

12	<b>VALVOLA DI SFIATO AUTOMATICA</b>
----	-------------------------------------

13	<b>PIEDINI ANTIVIBRANTI</b>
----	-----------------------------

14	<b>INTERRUTTORE A GALLEGGIANTE ESTERNO</b> (solo per versioni monofase)
----	--



## DIMENSIONI E PESI

TIPO		BOCCA DN	N° STADI	DIMENSIONI mm		kg	
Monofase	Trifase			Ø	h	1~	3~
NKm 2/2 GE	NK 2/2	1 1/4"	2	135	459	13.0	13.0
NKm 2/3 GE	NK 2/3		3		486	13.4	13.4
NKm 2/4 GE	NK 2/4		4		543	15.6	14.2
NKm 2/5 GE	NK 2/5		5		570	15.6	15.4
NKm 2/6 GE	NK 2/6		6		617	18.6	17.2
NKm 4/3 GE	NK 4/3		3		486	13.4	13.4
NKm 4/4 GE	NK 4/4		4		543	15.2	14.0
NKm 4/5 GE	NK 4/5		5		570	16.5	15.5
NKm 4/6 GE	NK 4/6		6		617	18.4	17.0
NKm 8/3 GE	NK 8/3		3		516	15.5	14.4
NKm 8/4 GE	NK 8/4		4		563	17.6	15.9



## ASSORBIMENTI

TIPO	TENSIONE	
	230 V	240 V
NKm 2/2 GE	4.3 A	3.9 A
NKm 2/3 GE	5.5 A	4.8 A
NKm 2/4 GE	6.2 A	5.9 A
NKm 2/5 GE	7.6 A	7.6 A
NKm 2/6 GE	9.2 A	9.0 A
NKm 4/3 GE	5.0 A	4.8 A
NKm 4/4 GE	6.2 A	5.9 A
NKm 4/5 GE	7.5 A	6.9 A
NKm 4/6 GE	8.7 A	8.4 A
NKm 8/3 GE	7.1 A	6.8 A
NKm 8/4 GE	9.2 A	9.0 A

TIPO	TENSIONE			
	230 V	400 V	240 V	415 V
NK 2/2	2.8 A	1.6 A	2.7 A	1.5 A
NK 2/3	3.3 A	1.9 A	3.2 A	1.8 A
NK 2/4	4.0 A	2.3 A	3.9 A	2.2 A
NK 2/5	5.2 A	3.0 A	4.9 A	2.8 A
NK 2/6	5.9 A	3.4 A	5.5 A	3.2 A
NK 4/3	3.2 A	1.8 A	3.1 A	1.7 A
NK 4/4	3.8 A	2.2 A	3.7 A	2.1 A
NK 4/5	4.8 A	2.8 A	4.7 A	2.7 A
NK 4/6	5.5 A	3.2 A	5.4 A	3.1 A
NK 8/3	5.0 A	2.9 A	4.7 A	2.7 A
NK 8/4	5.9 A	3.4 A	5.4 A	3.1 A

## PALLETTIZZAZIONE

TIPO		PER GROUPAGE n° pompe
Monofase	Trifase	
NKm 2/2 GE	NK 2/2	30
NKm 2/3 GE	NK 2/3	30
NKm 2/4 GE	NK 2/4	25
NKm 2/5 GE	NK 2/5	25
NKm 2/6 GE	NK 2/6	25
NKm 4/3 GE	NK 4/3	30
NKm 4/4 GE	NK 4/4	25
NKm 4/5 GE	NK 4/5	25
NKm 4/6 GE	NK 4/6	25
NKm 8/3 GE	NK 8/3	30
NKm 8/4 GE	NK 8/4	25